

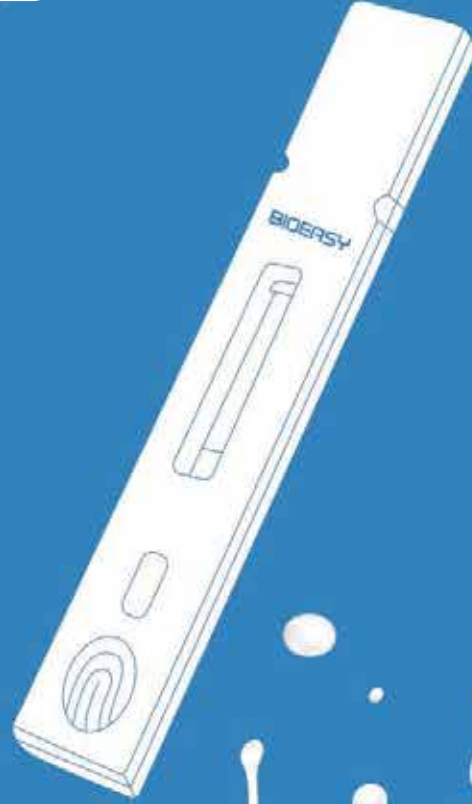
BIOEASY

ABP



BioQuick® Süt İçin Tek Adımda Hızlı Test

SÜT GÜVENLİĞİNİZİ KORUYUN



Detaylı bilgi için ABP Satış Mühendislerine danışabilirsiniz...



Bioeasy

Bioeasy 2007 yılında kurulmuş, gıda güvenliği, hayvan hastalıkları teşhisi ve klinik teşhis alanlarında faaliyet gösteren yüksek teknoloji ürünü bir kuruluştur. Bioeasy, başlangıcından bu yana sürekli olarak yeni teknoloji ve inovasyona finansal ve maddi kaynak sağlamaktadır.

Süt güvenliğinin önemli bir parçası olarak, sütteki antibiyotik kalıntıları, tağşiş, mikotoksinler ve pestisitlerin kontaminasyonu, insanlarda alerji ve aşırı duyarlılığa neden olabilen insan sağlığı için büyük bir endişe kaynağıdır.

Antibiyotik kalıntıları yoğurt ve peynir yapımında starter kültürü engellediği veya yavaşlattığı için süt endüstrisi için de büyük bir sorun teşkil etmekte ve dolayısıyla ilgili süt işletmesi için büyük kayıplara neden olabilmektedir.

Çiftçiler ve işleyicilerle bir ortak olarak çalışan Bioeasy, süt ve süt ürünlerinin dünyanın en güvenli gıdaları arasında yer almasını sağlamak için endüstrinin küresel test gereksinimlerine ayak uydurmuştur!



TAHİL, UN, GIDA ve YEM
KALİTE KONTROL CİHAZLARI

+90 (312) 397 43 30
abp@abp.com.tr
www.abp.com.tr



Detaylı bilgi için ABP Satış Mühendislerine danışabilirsiniz...

İçerik

BioQuick™ Tek Adım Hızlı Test

- 2IN1 BT Beta-laktamlar + Tetrasiklinler Süt için Hızlı Test
- 3IN1 BTCef Beta-laktamlar + Tetrasiklinler + Sefaleksim Süt için Hızlı Test
- 3IN1 BTCTf Beta-laktamlar + Tetrasiklinler+Seftiofur Süt için Hızlı Test
- 3IN1 BCC Beta-laktamlar + Sefaleksim + Seftiofur Süt için Hızlı Test
- 4IN1 BTCC Beta-laktamlar + Tetrasiklinler + Seftiofur + Sefaleksim Süt için Hızlı Test
- 4IN1 BTCC(RU) Beta-laktamlar + Tetrasiklinler + Seftiofur + Sefaleksim Süt için Hızlı Test
- 4IN1 BSTCTf Beta-laktamlar + Sülfonamidler + Tetrasiklinler + Seftiofur Süt için Hızlı Test

Bioeasy BioQuick Cihazları

- BioQuick İnkübatör
- Taşınabilir İnkübatör
- BioQuick Okuyucu



TAHİL, UN, GIDA ve YEM
KALİTE KONTROL CİHAZLARI

+90 (312) 397 43 30
abp@abp.com.tr
www.abp.com.tr



Detaylı bilgi için ABP Satış Mühendislerine danışabilirsiniz...

BioQuick TM Tek Adım Hızlı Test

- Süt örneğini bırakın, sonucu alın

Tek adımlı prosedürle sonuç veren BioQuick One Step Hızlı Test ve hatta daha kısa sürede. Taşınabilirliği ve minimum ekipman gereksinimi sayesinde süt numunesi eklemek için kaseti daha kolay tutabilirsiniz ve sonucu yorumlayabilirsiniz. Çiftçiler, veteriner hekimler, kamyon şoförleri, süt alım ve süt test laboratuvarları tarafından kullanılabilen bu ürün, iyi sütü hızlı bir şekilde tarayarak işletme maliyetlerini düşürmenize ve nakliye verimliliğini artırmanıza yardımcı olur.



TAHİL, UN, GIDA ve YEM
KALİTE KONTROL CİHAZLARI

+90 (312) 397 43 30 
abp@abp.com.tr 
www.abp.com.tr 

Detaylı bilgi için ABP Satış Mühendislerine danışabilirsiniz...

2 IN 1 BT Beta-laktamlar + Tetrasiklinler Süt için Hızlı Test



Bu tek adımlı hızlı test, koloidal altın immünokromatografi teknolojisine dayalı olarak sütte Beta-laktamların ve Tetrasiklinlerin tespiti ve ayırımı için kullanılır. Bir test için yaklaşık 3 dakika sürer.

Avantajlar



Çoklu
2'si bir arada



Tek Adım
Basitleştirilmiş Prosedür



Hızlı
3 dakika içinde sonuç



Kullanıcı dostu
Yeni görünüm ve kolay tutuş



Kolay
Laboratuvarında veya sahada test imkanı



Görsel yorum
Basit yorumlama yöntemi

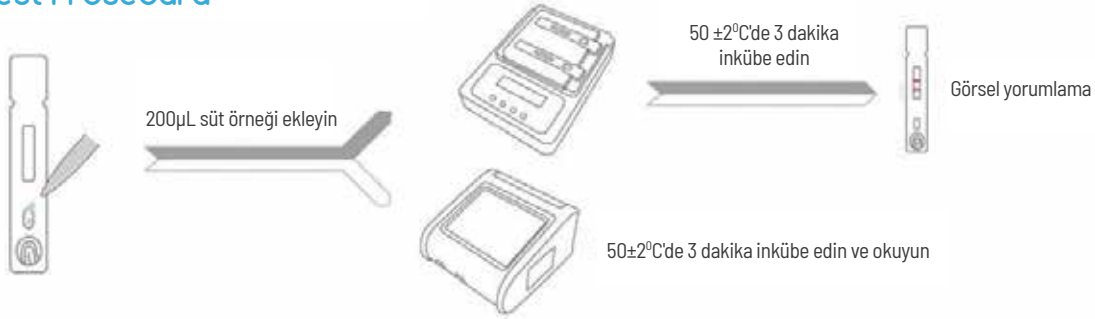


Hassas
Yüksek hassasiyet ve mükemmel özgüllük

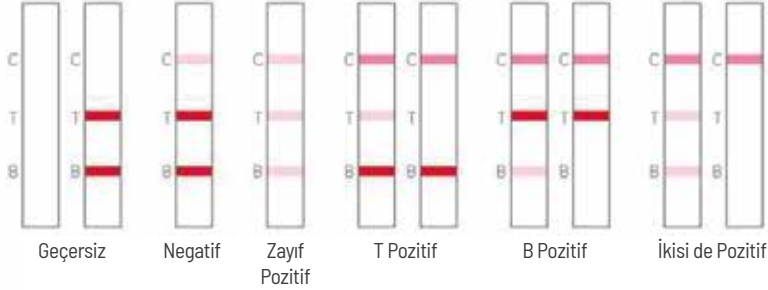


Uygun maliyet
Zamandan ve emekten tasarruf

Test Prosedürü



Sonuçlar



B: Beta-lactams T: Tetracyclines

Hassasiyet

LOD : Tespit sınırları (µg/kg - ppb)

Beta-lactams			
Antibiyotik Adı	LOD	Antibiyotik Adı	LOD
Penicillin-G	1 - 2	Cephapirin	6 - 10
Ampicillin	2 - 3	Cefazolin	40 - 50
Amoxicillin	2.5 - 3.5	Cefocetile	30 - 50
Oxacillin	5 - 10	Cefquinome	15 - 20
Cloxacillin	5 - 10	Cefoperazone	4 - 6
Nofcillin	20 - 30	Cepholumium	2 - 3
Dicloxacillin	5 - 10		

Tetracyclines			
Antibiyotik Adı	LOD	Antibiyotik Adı	LOD
Doxycycline	40 - 60	Oxytetracycline	40 - 60
Chlortetracycline	40 - 60	Tetracycline	40 - 60

Spesifikasyon

Sipariş kodu YR1M4001 **Kit bileşenleri** 30 Test / Kit **Raf Ömrü** 18 Ay **Depolama** 2-8°C



TAHİL, UN, GIDA ve YEM
KALİTE KONTROL CİHAZLARI

+90 (312) 397 43 30
abp@abp.com.tr
www.abp.com.tr

Detaylı bilgi için ABP Satış Mühendislerine danışabilirsiniz...

3 IN 1 BTCef Beta-laktamlar + Tetrasiklinler + Sefaleksın Süt için Hızlı Test



Bu tek adımlı hızlı test, koloidal altın immünokromatografi teknolojisine dayalı olarak sütte Beta-laktamlar, Tetrasiklinler ve Sefaleksın tespiti ve ayırımı için kullanılır Bir test için yaklaşık 3 dakika sürer.

Avantajlar



Çoklu
3'ü bir arada



Tek Adım
Basitleştirilmiş Prosedür



Hızlı
3 dakika içinde sonuç



Kullanıcı dostu
Yeni görünüm ve kolay tutuş



Kolay
Laboratuvarında veya sahada test imkanı



Görsel yorum
Basit yorumlama yöntemi

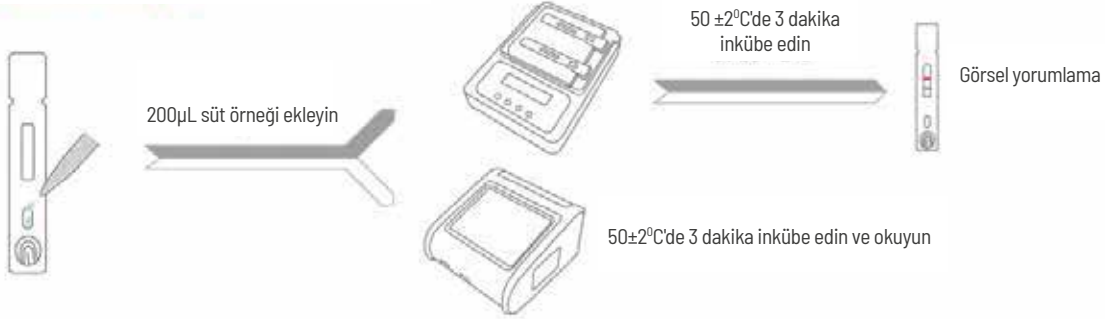


Hassas
Yüksek hassasiyet ve mükemmel özgülük

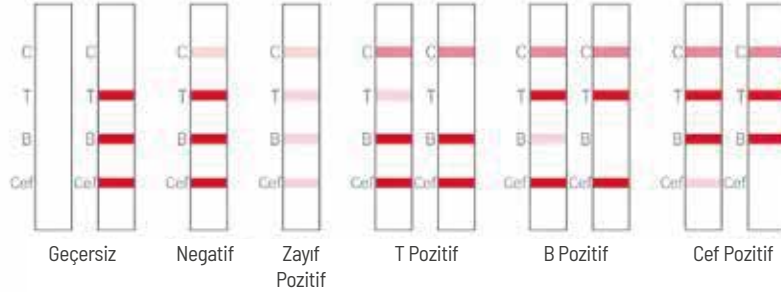


Uygun maliyet
Zamandan ve emekten tasarruf

Test Prosedürü



Sonuçlar



Cef: Cefaleksın B: Beta-laktams T: Tetrasiklinler

Hassasiyet

LOD : Tespit sınırları (µg/kg - ppb)

Beta-lactams			
Antibiyotik Adı	LOD	Antibiyotik Adı	LOD
Penicillin-G	1 - 2	Cephapirin	6 - 10
Ampicillin	2 - 3	Cefazolin	40 - 50
Amoxicillin	2.5 - 3.5	Cefocetile	30 - 50
Oxacillin	5 - 10	Cefqulnome	15 - 20
Cloxacillin	5 - 10	Cefoperozone	4 - 6
Nofcillin	20 - 30	Cephonium	2 - 3
Dicloxocillin	5 - 10	Cefaleksın	20 - 30

Tetracyclines			
Antibiyotik Adı	LOD	Antibiyotik Adı	LOD
Doxycycline	40 - 60	Oxytetracycline	40 - 60
Chlortetracycline	40 - 60	Tetracycline	40 - 60

Spesifikasyon

Sipariş kodu YR1M4002 **Kit bileşenleri** 30 Test / Kit **Raf Ömrü** 18 Ay **Depolama** 2-8°C



TAHİL, UN, GIDA ve YEM
KALİTE KONTROL CİHAZLARI

+90 (312) 397 43 30
abp@abp.com.tr
www.abp.com.tr

Detaylı bilgi için ABP Satış Mühendislerine danışabilirsiniz...

3 IN 1 BTCtf Beta-laktamlar + Tetrasiklinler + Seftiofur Süt için Hızlı Test



Bu tek adımlı hızlı test, kolloidal altın immünokromatografi teknolojisine dayalı olarak sütte Beta-laktamlar, Tetrasiklinler ve Seftiofur tespiti ve ayrımı için kullanılır. Bir test için yaklaşık 3 dakika sürer.

Avantajlar



Çoklu
3'ü bir arada



Tek Adım
Basitleştirilmiş Prosedür



Hızlı
3 dakika içinde sonuç



Kullanıcı dostu
Yeni görünüm ve kolay tutuş



Kolay
Laboratuvarında veya sahada test imkanı



Görsel yorum
Basit yorumlama yöntemi

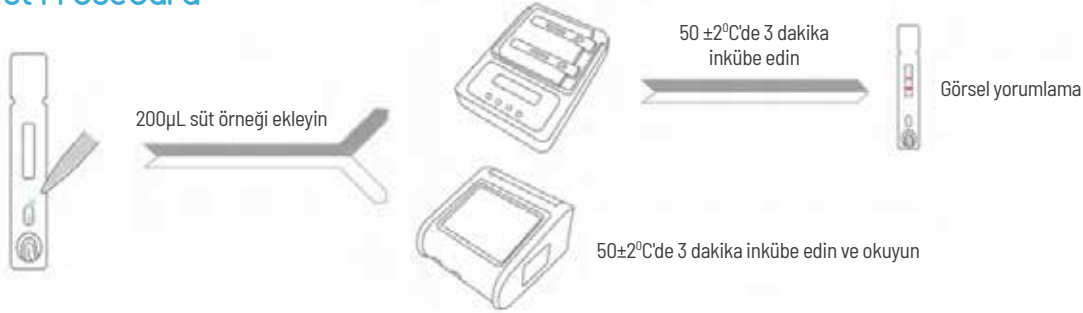


Hassas
Yüksek hassasiyet ve mükemmel özgüllük

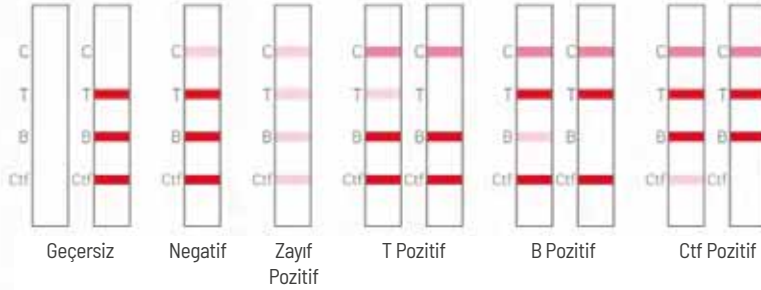


Uygun maliyet
Zamandan ve emekten tasarruf

Test Prosedürü



Sonuçlar



Ctf: Ceftiofur B: Beta-lactams T: Tetracyclines

Hassasiyet

LOD : Tespit sınırları (µg/kg - ppb)

Beta-lactams			
Antibiyotik Adı	LOD	Antibiyotik Adı	LOD
Penicillin-G	1 - 2	Cephapirin	6 - 10
Ampicillin	2 - 3	Cefazolin	40 - 50
Amoxicillin	2.5 - 3.5	Cefocetile	30 - 50
Oxacillin	5 - 10	Cefquinome	15 - 20
Cloxacillin	5 - 10	Cefoperazone	4 - 6
Nofcillin	20 - 30	Cepholumium	2 - 3
Dicloxacillin	5 - 10	Ceftiofur	20 - 30
		Desfroylceftiofur	40 - 50

Tetracyclines			
Antibiyotik Adı	LOD	Antibiyotik Adı	LOD
Doxycycline	40 - 60	Oxytetracycline	40 - 60
Chlortetracycline	40 - 60	Tetracycline	40 - 60

Spesifikasyon

Sipariş kodu YR1M4004 **Kit bileşenleri** 30 Test / Kit **Raf Ömrü** 18 Ay **Depolama** 2-8°C



TAHİL, UN, GIDA ve YEM
KALİTE KONTROL CİHAZLARI

+90 (312) 397 43 30
abp@abp.com.tr
www.abp.com.tr

Detaylı bilgi için ABP Satış Mühendislerine danışabilirsiniz...

3 IN 1 BCC Beta-laktamlar + Sefaleksın + Seftiofur Süt için Hızlı Test



Bu tek adımlı hızlı test, koloidal altın immünokromatografi teknolojisine dayalı olarak sütte Beta-laktamlar, Sefaleksın ve Seftiofur tespiti ve ayrımı için kullanılır. Bir test için yaklaşık 3 dakika sürer.

Avantajlar



Çoklu
3'ü bir arada



Tek Adım
Basitleştirilmiş Prosedür



Hızlı
3 dakika içinde sonuç



Kullanıcı dostu
Yeni görünüm ve kolay tutuş



Kolay
Laboratuvarda veya sahada test imkanı



Görsel yorum
Basit yorumlama yöntemi

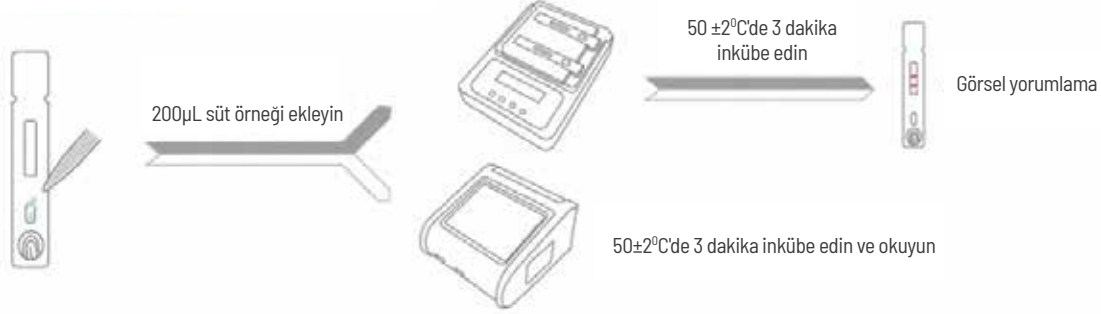


Hassas
Yüksek hassasiyet ve mükemmel özgüllük

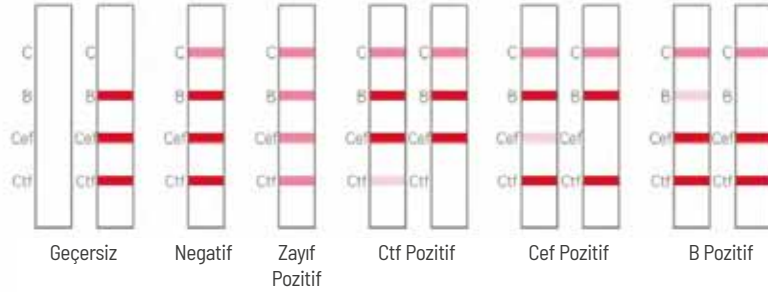


Uygun maliyet
Zamandan ve emekten tasarruf

Test Prosedürü



Sonuçlar



Ctf: Ceftiofur Cef: Cefalexin B: Beta-lactams

Hassasiyet

LOD : Tespit sınırları (µg/kg - ppb)

Beta-lactams			
Antibiyotik Adı	LOD	Antibiyotik Adı	LOD
Penicillin-G	1 - 2	Cloxacillin	4 - 8
Ampicillin	2 - 3	Cephapirin	6 - 10
Amoxicillin	2.5 - 3.5	Cefacetrile	30 - 50
Oxacillin	5 - 10	Cefalothin	30 - 50
Dicloxocillin	4 - 8	Cefoperazone	4 - 6
Nafcillin	20 - 30	Cephalonium	1 - 2

Cefalexin	
Antibiyotik Adı	LOD
Cefalexin	60 - 80

Ceftiofur	
Antibiyotik Adı	LOD
Ceftiofur	30 - 50

Spesifikasyon

Sipariş kodu
YR1M4007

Kit bileşenleri
30 Test / Kit

Raf Ömrü
18 Ay

Depolama
2-8°C



TAHİL, UN, GIDA ve YEM
KALİTE KONTROL CİHAZLARI

+90 (312) 397 43 30
abp@abp.com.tr
www.abp.com.tr

Detaylı bilgi için ABP Satış Mühendislerine danışabilirsiniz...

4 IN 1 BTCC Beta-laktamlar + Tetrasiklinler + Seftiofur + Sefaleksın Süt için Hızlı Test



Bu tek adımlı hızlı test, kolloidal altın immünokromatografi teknolojisine dayalı olarak sütte Beta-laktamlar, Tetrasiklinler, Seftiofur ve Sefaleksın tespiti ve ayırımı için kullanılır. Bir test için yaklaşık 3 dakika sürer.

Avantajlar



Çoklu
4'ü bir arada



Tek Adım
Basitleştirilmiş Prosedür



Hızlı
3 dakika içinde sonuç



Kullanıcı dostu
Yeni görünüm ve kolay tutuş



Kolay
Laboratuvarında veya sahada test imkanı



Görsel yorum
Basit yorumlama yöntemi

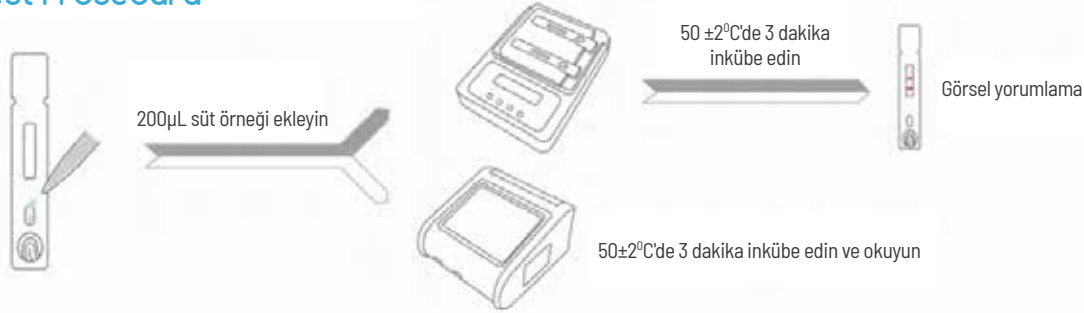


Hassas
Yüksek hassasiyet ve mükemmel özgüllük

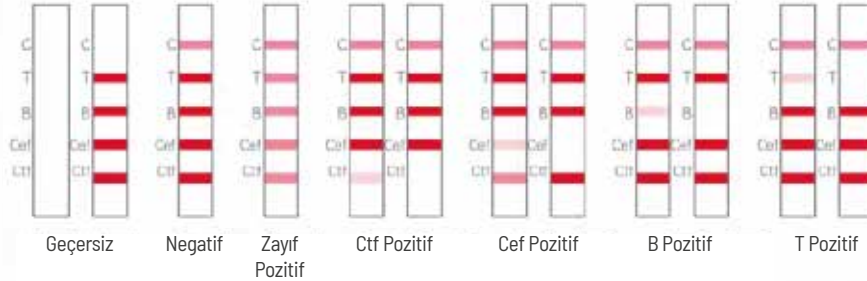


Uygun maliyet
Zamandan ve emekten tasarruf

Test Prosedürü



Sonuçlar



Ctf: Ceftiofur Cef: Cefalexin B: Beta-lactams T: Tetracyclines

Hassasiyet

LOD : Tespit sınırları (µg/kg - ppb)

Beta-lactams			
Antibiyotik Adı	LOD	Antibiyotik Adı	LOD
Penicillin-G	1 - 2	Cephapirin	6 - 10
Ampicillin	2 - 3	Cefazolin	40 - 50
Amoxicillin	2.5 - 3.5	Cefocetile	30 - 50
Oxacillin	5 - 10	Cefquinome	15 - 20
Cloxacillin	5 - 10	Cefoperazone	4 - 6
Nofcillin	20 - 30	Cephalonium	2 - 3
Dicloxacillin	5 - 10	Ceftiofur	20 - 30
Cefalexin	20 - 30	Desfroylceftiofur	40 - 50

Tetracyclines			
Antibiyotik Adı	LOD	Antibiyotik Adı	LOD
Doxycycline	40 - 60	Oxytetracycline	40 - 60
Chlortetracycline	40 - 60	Tetracycline	40 - 60

Spesifikasyon

Sipariş kodu YR1M4003 **Kit bileşenleri** 30 Test / Kit **Raf Ömrü** 18 Ay **Depolama** 2-8°C



TAHİL, UN, GIDA ve YEM
KALİTE KONTROL CİHAZLARI

+90 (312) 397 43 30

abp@abp.com.tr

www.abp.com.tr



Detaylı bilgi için ABP Satış Mühendislerine danışabilirsiniz...

4 IN 1 BTCC(RU) Beta-laktamlar + Tetrasiklinler + Seftiofur + Sefaleksın Süt için Hızlı Test

Bu tek adımlı hızlı test, kolloidal altın immünokromatografi teknolojisine dayalı olarak sütte Beta-laktamların, Tetrasiklinler, Seftiofur ve Sefaleksın tespiti ve ayırımı için kullanılır. Bir test yaklaşık 5 dakika sürer.



Avantajlar



Çoklu
4'ü bir arada



Tek Adım
Basitleştirilmiş Prosedür



Hızlı
5 dakika içinde sonuç



Kullanıcı dostu
Yeni görünüm ve kolay tutuş



Kolay
Laboratuvarında veya sahada test imkanı



Görsel yorum
Basit yorumlama yöntemi

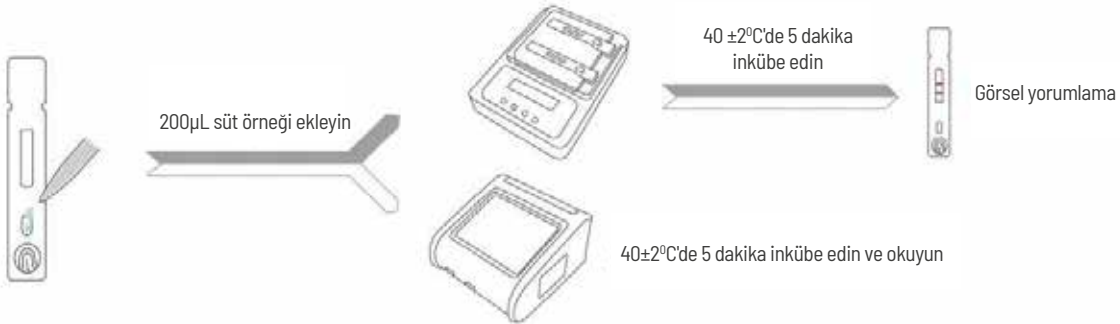


Hassas
Yüksek hassasiyet ve mükemmel özgüllük



Uygun maliyet
Zamandan ve emekten tasarruf

Test Prosedürü



TAHİL, UN, GIDA ve YEM
KALİTE KONTROL CİHAZLARI

+90 (312) 397 43 30

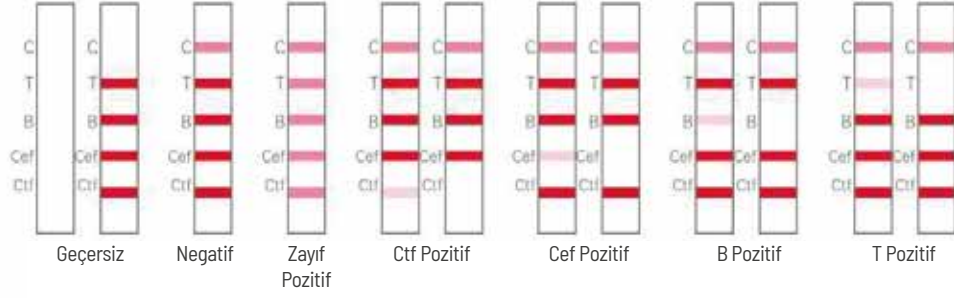
abp@abp.com.tr

www.abp.com.tr



Detaylı bilgi için ABP Satış Mühendislerine danışabilirsiniz...

Sonuçlar



Ctf: Ceftiofur Cef: Cefalexin B: Beta-lactams T: Tetracyclines

Hassasiyet

LOD : Tespit sınırları (µg/kg - ppb)

Beta-lactams							
Antibiyotik Adı	LOD	Antibiyotik Adı	LOD	Antibiyotik Adı	LOD	Antibiyotik Adı	LOD
Penicillin-G	1 - 2	Oxacillin	5 - 10	Cloxacillin	4 - 8	Cefquiname	10 - 15
Ampicillin	2 - 3	Dicloxocillin	4 - 8	Cephapirin	6 - 10	Cefoperazone	4 - 6
Amoxicillin	2.5 - 3.5	Nofcillin	10 - 20	Cefacetrole	30 - 50	Cephalonium	1 - 2
Cephalotin	30 - 50						

Tetracyclines							
Antibiyotik Adı	LOD	Antibiyotik Adı	LOD	Antibiyotik Adı	LOD	Antibiyotik Adı	LOD
Tetracycline	6 - 8	Clorotetracycline	6 - 8	Oxytetracycline	3 - 5	Doxycycline	8 - 10

Ceftiofur	
Antibiyotik Adı	LOD
Ceftiofur	20 - 30

Cefalexin	
Antibiyotik Adı	LOD
Cefalexin	20 - 30

Spesifikasyon

Sipariş kodu
YR1M4005

Kit bileşenleri
30 Test / Kit

Raf Ömrü
18 Ay

Depolama
2-8°C



TAHİL, UN, GIDA ve YEM
KALİTE KONTROL CİHAZLARI

+90 (312) 397 43 30

abp@abp.com.tr

www.abp.com.tr



Detaylı bilgi için ABP Satış Mühendislerine danışabilirsiniz...

4 IN 1 BSTCtf Beta-laktamlar + Sulfonamidler + Tetrasiklinler + Seftiofur Süt için Hızlı Test

Bu tek adımlı hızlı test, koloidal altın immünokromatografi teknolojisine dayalı olarak sütte Beta-laktamlar, Sulfonamidler, Tetrasiklinler ve Seftiofur tespiti ve ayırımı için kullanılır. Bir test yaklaşık 4 dakika sürer.



Avantajlar



Çoklu
4'ü bir arada



Tek Adım
Basitleştirilmiş Prosedür



Hızlı
4 dakika içinde sonuç



Kullanıcı dostu
Yeni görünüm ve kolay tutuş



Kolay
Laboratuvarında veya sahada test imkanı



Görsel yorum
Basit yorumlama yöntemi

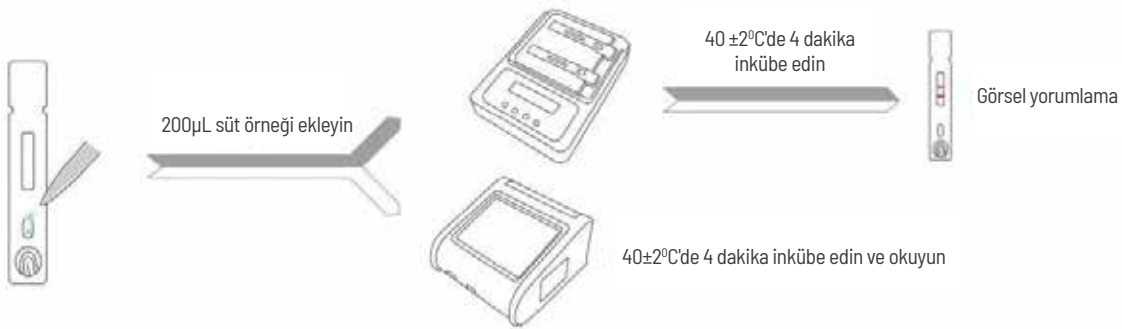


Hassas
Yüksek hassasiyet ve mükemmel özgüllük

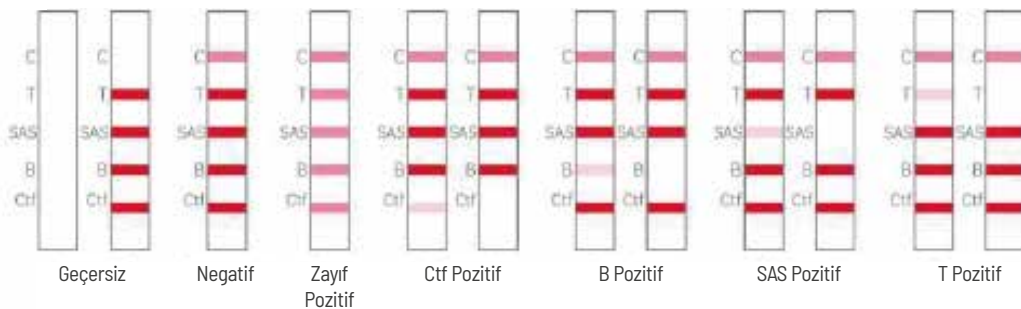


Uygun maliyet
Zamandan ve emekten tasarruf

Test Prosedürü



Sonuçlar



Hassasiyet

LOD : Tespit sınırları (µg/kg - ppb)

Beta-lactams							
Antibiyotik Adı	LOD	Antibiyotik Adı	LOD	Antibiyotik Adı	LOD	Antibiyotik Adı	LOD
Penicillin-G	1 - 2	Dicloxacillin	4 - 8	Cefazolin	50 - 70	Cefoperazone	4 - 6
Ampicillin	2 - 3	Nafcillin	20 - 30	Cefacetrole	30 - 50	Cefalonium	1 - 2
Amoxicillin	2.5 - 3.5	Cloxacillin	4 - 8	Cefquinome	10 - 15	Cephalotin	30 - 50
Oxacillin	5 - 10	Cephapirin	6 - 10				

Sulfonamides							
Antibiyotik Adı	LOD	Antibiyotik Adı	LOD	Antibiyotik Adı	LOD	Antibiyotik Adı	LOD
Sulfamethazine	20 - 30	Sulfamethizole	2 - 5	Sulfisoxazole	80 - 100	Sulfamethoxazole	8 - 10
Sulfapyridine	30 - 50	Sulfamonomethoxine	2 - 4	Sulfamerazine	8 - 10	Sulfachloropyridazine	8 - 16
Sulfaquinoxaline	30 - 50	Sulfapyrazole	50 - 80	Sulfamethoxyprizadine	30 - 50	Sulfadiazine	4 - 5
Sulfathiazole	5 - 10	Sulfamoxole	40 - 60	Sulfaphenazolum	80 - 100	Sulfadimethoxyprizadine	2 - 4
Sulfadoxine	100						

Tetracyclines							
Antibiyotik Adı	LOD	Antibiyotik Adı	LOD	Antibiyotik Adı	LOD	Antibiyotik Adı	LOD
Tetracycline	25 - 35	Clorotetracycline	25 - 35	Oxytetracycline	20 - 30	Doxycycline	30 - 50

Ceftiofur	
Antibiyotik Adı	LOD
Ceftiofur	20 - 30

Spesifikasyon

Sipariş kodu
YR1M4006

Kit bileşenleri
30 Test / Kit

Raf Ömrü
18 Ay

Depolama
2-8°C



TAHİL, UN, GIDA ve YEM
KALİTE KONTROL CİHAZLARI

+90 (312) 397 43 30
abp@abp.com.tr
www.abp.com.tr

Detaylı bilgi için ABP Satış Mühendislerine danışabilirsiniz...

Bioeasy BioQuick Instrument

Küçük boyutuyla BioQuick inkübatörün kullanımı kolaydır, taşınabilirdir ve test kablosuyla eşleştirmek için İnkübasyon kanalı sağlar. Kanal algılama süresi ayrı olarak ayarlanabilir, sıcaklık aralığı 40 ila 60°C'dir. Araç şarj cihazı ile donatılmıştır, 12/24V kamyonlar veya süt kamyonları için kullanılabilir. BioQuick İnkübatörün BioQuick test kablosu ile birlikte kullanılması gerekir. Laboratuvarda ve sahada kullanılabilir.



TAHİL, UN, GIDA ve YEM
KALİTE KONTROL CİHAZLARI

+90 (312) 397 43 30 
abp@abp.com.tr 
www.abp.com.tr 

Detaylı bilgi için ABP Satış Mühendislerine danışabilirsiniz...

BioQuick Inkübatörü

Küçük boyutuyla BioQuick inkübatörün kullanımı kolaydır, taşınabilir ve test kablosuyla eşleştirmek için inkübasyon kanalı sağlar. Kanal algılama süresi ayrı olarak ayarlanabilir, sıcaklık aralığı 40 ila 60°C'dir. Araç şarj cihazı ile donatılmıştır, 12/24V kamyonlar veya süt kamyonları için kullanılabilir. BioQuick inkübatörün BioQuick test kablosu ile birlikte kullanılması gerekir. Laboratuvar ve sahada kullanılabilir.



Avantajları



2 Kanallı
İnkübasyon



Daha Düşük
İşletme Maliyetleri



Artan Ulaşım
Verimliliği



Kullanıcı
Dostu



Kolay
Kullanım

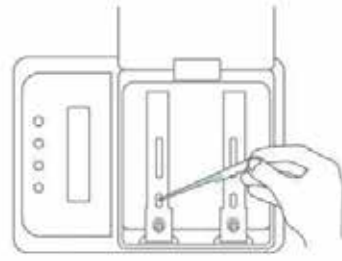


Uygun
Maliyet

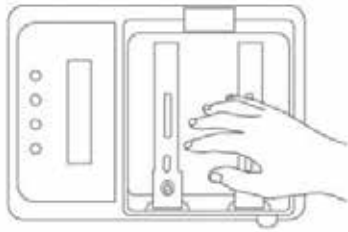
Operasyon Adımları



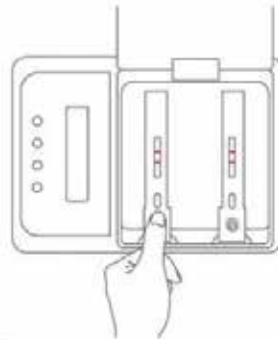
1 İnkübasyon sıcaklığını ve süresini ayarlayın



2 Kartı kanala yerleştirin ve sütü ekleyin



3 Kapağı kapatın ve inkübe edin



4 Kartı çıkar ve yorumla



TAHİL, UN, GIDA ve YEM
KALİTE KONTROL CİHAZLARI

+90 (312) 397 43 30
abp@abp.com.tr
www.abp.com.tr



Detaylı bilgi için ABP Satış Mühendislerine danışabilirsiniz...

Taşınabilir İnkübatör

Bioeasy™ Portatif İnkübatörün uygun test kartı veya test kabı ile birlikte kullanılması gerekir. İnkübasyon için 6 kanal sağlar, kanal algılama süresi ayrı olarak ayarlanabilir, sıcaklık aralığı 20 ila 55°C'dir. Test kartı giriş/çıkışının otomatik indüksiyonu ve otomatik zamanlama. Laboratuvar da ve sahada kullanılabilir.



Avantajları



6 Kanallı
İnkübasyon



Daha Düşük
İşletme Maliyetleri



Artan Ulaşım
Verimliliği



Kullanıcı
Dostu



Kolay
Kullanım

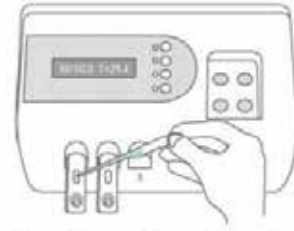


Uygun
Maliyet

Operasyon Adımları



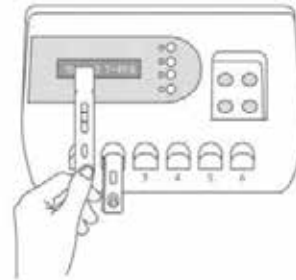
1 İnkübasyon sıcaklığını ve süresini ayarlayın



2 Kartı kanala yerleştirin ve sütü ekleyin



3 İnkübasyon için kartı takın



4 Kartı çıkar ve yorumla



TAHİL, UN, GIDA ve YEM
KALİTE KONTROL CİHAZLARI

+90 (312) 397 43 30
abp@abp.com.tr
www.abp.com.tr



Detaylı bilgi için ABP Satış Mühendislerine danışabilirsiniz...

BioQuick Okuyucu

Bioeasy BioQuick Reader, kullanımı kolay, küçük boyutlu ve taşınabilir bir inkübasyon ve okuma sistemidir. Altın immünokromatografinin hızlı ve kalitatif analizi için kullanılır. BioQuick Reader, tekli veya çoklu analizlerin inkübasyonu ve analizi için eşleşen test şeridi ve test kordonu ile birlikte kullanılabilir. Bioquick test kartı ve süt ürünleri, bal, et dokusu, mikotoksinler vb. tüm Bioeasy kalitatif test şeritleri için geçerlidir. Laboratuvarlara ve gıda güvenliği yerinde testlerine uygulanabilir.



Avantajları



Otomatik Tanımlama ve Tespit



Tek Adımda Operasyon



İnkübe Edin ve Okuyun



Test Sonuçlarını Otomatik Görüntüleme



Eller Serbest Test



Eğitim Gerektirmeden Kolay Kullanım



Dahili Yazıcı



Uygun Maliyetli

Dokunmatik Ekran

Test Cihazı

Termal Yazıcı



TAHİL, UN, GIDA ve YEM
KALİTE KONTROL CİHAZLARI

+90 (312) 397 43 30

abp@abp.com.tr

www.abp.com.tr



Detaylı bilgi için ABP Satış Mühendislerine danışabilirsiniz...

Operasyon Adımları

1 Test kasetini seçin

Lot No. _____ Operator _____
Sample No. 7 Sample Type Raw milk
Test Mode **Test Cassette** Test Strip 16in1
Result Negative Positive Weak Positive
Cat No:
Product Name:
Result:
Test Time:
Out Read Incubate&Read Print

2 Test kasetini kablo yuvasına yerleştirin



3 Otomatik tanımlama ve algılama

Scanning QR Code...
99%

4 "İnkübe Et ve Oku" seçeneğini seçin

Lot No. _____ Operator _____
Sample No. 7 Sample Type Raw milk
Test Mode **Test Cassette** Test Strip 16in1
Result Negative Positive Weak Positive
Cat No:
Product Name:
Result:
Test Time:
Out Read **Incubate&Read** Print

5 İnkübe edin ve okutun

Incubating...
02:55 Cancel test

6 Test sonuçlarını otomatik olarak görüntüler

Result:

1st	Result	2nd	Result	3rd	Result	4th	Result

Print Close

BIOEASY BIOQUICK ÜRÜN LİSTESİ



Kart No.	Ürünler	Özellikler	Test Metodu
YRM1M4001	2IN1 BT Beta-laktamlar + Tetrasiklinler Süt için Hızlı Test	30 T	50 ±20C'de 3 dakika
YRM1M4002	3IN1 BTCef Beta-laktamlar + Tetrasiklinler + Sefaleksinsüt için Hızlı Test	30 T	50 ±20C'de 3 dakika
YRM1M4003	4IN1 BTCC Beta-laktamlar + Tetrasiklinler + Seftiofur + Sefaleksinsüt için Hızlı Test	30 T	50 ±20C'de 3 dakika
YRM1M4004	3IN1 BTCtf Beta-laktamlar + Tetrasiklinler+Seftiofur Süt için Hızlı Test	30 T	50 ±20C'de 3 dakika
YRM1M4005	4IN1 BTCC(RU) Beta-laktamlar + Tetrasiklinler + Seftiofur + Sefaleksinsüt için Hızlı Test	30 T	40 ±20C'de 5 dakika
YRM1M4006	4IN1 BSTCtf Beta-laktamlar + Sülfonamidler + Tetrasiklinler + Seftiofur Süt için Hızlı Test	30 T	40 ±20C'de 4 dakika
YRM1M4007	3IN1 BCC Beta-laktamlar + Sefaleksins + Seftiofur Süt için Hızlı Test	30 T	50 ±20C'de 3 dakika
YRM-IN04	BioQuick İnkübatör	2 Kanal	İnkübe Et
EASY-2T	Portatif İnkübatör	6 Kanal	İnkübe Et
OS-02	BioQuick Okuyucu	BioQuick için Tek Kanal	İnkübe Et & Oku

* Bilgiler sadece referans amaçlıdır, lütfen uygun türü seçiniz.
Lütfen daha fazla BioQuick ürünü için bizi izlemeye devam edin.



TAHİL, UN, GIDA ve YEM
KALİTE KONTROL CİHAZLARI

+90 (312) 397 43 30
abp@abp.com.tr
www.abp.com.tr



Detaylı bilgi için ABP Satış Mühendislerine danışabilirsiniz...



Detaylı bilgi için
ABP Satış Mühendislerine danışabilirsiniz...



Tel. : 0 (312) 397 43 30

Faks : 0 (312) 397 23 49

Mail : abp@abp.com.tr

Web : www.abp.com.tr