

Otomatik 8 mahsullü tahıl nem ölçer
Nem içeriği, sıcaklık, özgül ağırlık



Basit ve Kompakt

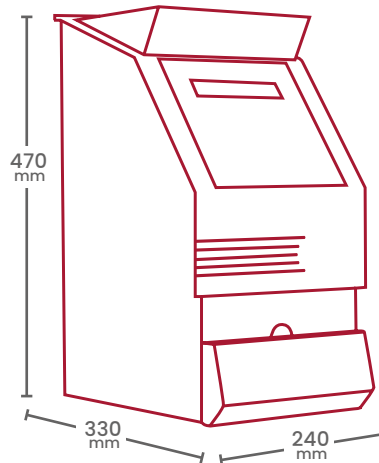
- Ölçülecek tahılları seçin.
- Hazneyi doldurun ve testi başlatın

Hızlı

- Sonuçların incelenmesi ve görüntülenmesi 35 saniye sürer (boşaltma dahil)

Doğru

- Bir litrelik numune kullanarak güvenilir ve tekrarlanabilir sonuçlar.



9,6 Kg

110/220V / 50Hz



Test süresi: **35 Saniye**
Operatör süresi: **5 saniye**

NF EN ISO 7971-2
ile uyumludur

Ölçüm Prensipleri

Agri-TR®, nem içeriğini ve spesifik ağırlığı sensörlerin otomatik seviyelendirilmesiyle (patentli sistem) belirlemek için evrensel kapasitif ölçüm teknolojisini kullanır.

ANA UYGULAMALAR

- Tahıllar, yağlı tohumlar, peletler vb. Dahil olmak üzere 64 adede kadar farklı kalibrasyon mevcuttur.
- Talep üzerine yeni kalibrasyonlar geliştirmek mümkündür.

Operasyon

1. Test edilecek tahılları seçin



2. Hazneyi tahilla doldurun



3. Test butonuna basın



4. Ekrandaki sonuçları okuyun



5. Tahılları çekmeceye alın



Avantajlar

KONFOR

Ölçümü başlatın:

- Sadece hazneyi doldurun.
- Test düğmesine basmak.
- Hazne otomatik olarak boşalır.

35 saniyede tam döngü.

Tahıl türüne göre özgül ağırlık ölçümünün ayarlanması.

İsteğe bağlı Aqua-Pro yazılımıyla çıktı için bir başlık özelleştirmek mümkündür.

Kolay taşınabilir, sahada kullanılabilir ve 12V araç aküsünden güç alır (opsiyonel).

Çok dilli.

GÜVENİLİRLİK

Her tahıl türüne özel ayarlama.

Dış sıcaklığa ve / veya tahıl sıcaklığına göre **otomatik ölçüm telafisi.**

Çalışma sıcaklığı: 2 ila 45 ° C.