



Doğruluk

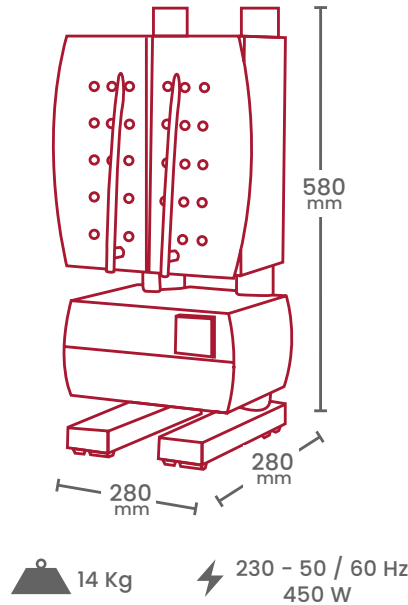
- Hassas ısı kontrolü
- Homojen ısı transferi

Esnek

- Her tür ürünü analiz eder

Kullanışlı

- On ayrı fırına eşdeğer on bölme



Test süresi: **90 dakika**
Operatör süresi: **10 dakika**

Ölçüm Prensipleri

Numunelerin yüksek sıcaklıkta kurutulması: Suyun buharlaşması fırından çıkan doğal hava akışıyla giderilir:

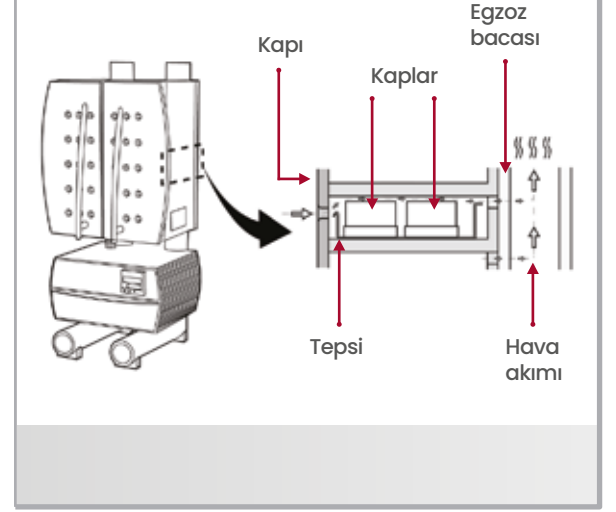
- Kapı girişlerinden içeri akış.
- Bacalardan çıkış.

EM10, her birine uyan 10 bölmeden oluşur, iki kap için tepsiler (aynı anda 20 numuneyi analiz etmek için).

ANA UYGULAMALAR

- Referans yöntemi kullanarak nem içeriğini belirleyin.
- Hızlı analizörleri kontrol edin / kalibre edin (nem ölçerler, NIR).
- Tüm tahılları (yağlı, yüksek proteinli tahıllar vb.) ve tozları (un, irmik, kepek vb.) ölçün.

CROSS-SECTION OF THE OVEN



Avantajlar

DOĞRULUK

EM10'a eklenen herhangi bir yeni numune, test edilenlerin kurumasını etkilemez.
+/- 0.1 ° C'ye kadar otomatik sıcaklık ayarı.

KULLANIM KOLAYLIĞI

10 bölmeye bölünmesiyle, tüm referans numuneleri işlemek kolaydır.

GÜVENLİ

Fırın, güvenli kullanım için yalıtılmış bir dış muhafazaya sahiptir.

TEKNİK ÖZELLİKLER

Sıcaklık	30°C ile 150°C arası
Güç kaynağı	230 VAC - 50/60 Hz
Güç	450 W
Ölçüler (mm)	L 280 x P 280 x H 580
1 bölme (mm)	L 160 x P 75 x H 40
Net ağırlık	14 Kg
Brüt ağırlık	22 Kg
Sipariş bilgileri :	
EM10	Fırın
EM-55	Kap seti (KISALTMA ÇAPLARI) 50mm