



Kolay

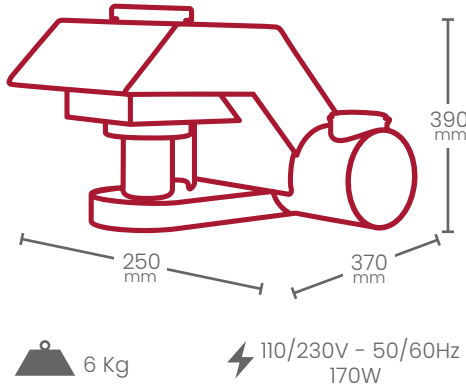
Tam otomatik analiz
Yalnızca 1gr. un numunesi ile test

Hızlı

10 dakikadan daha kısa sürede sonuç

Doğru ve Güvenilir

Uluslararası standartlarca onaylı
tekrarlanabilir sonuçlar



Test süresi : **8 Dakika**
Operatör süresi : **2 Dakika**

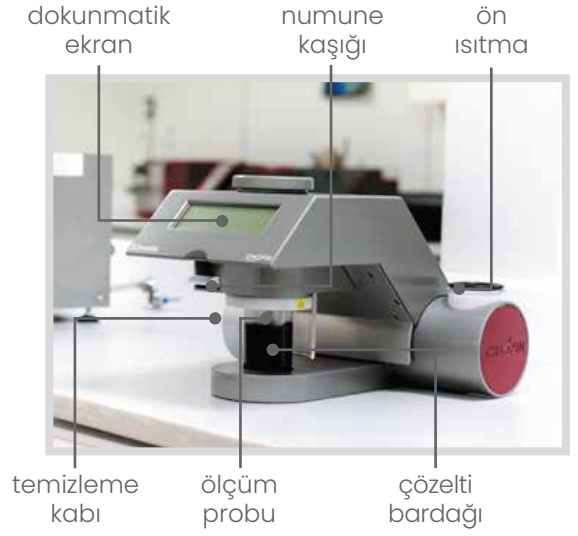
NF V03-731
AACC 76-33-01
ICC 172/1
FTWG N°24
ISO 17715:2013
Standartlarına
uygundur.

Ölçüm Prensipleri

SD Matic un çözeltisindeki iyodin emilimini (iodine absorption) ölçer. Nişasta ne kadar çok zedelenmişse iyodin emilimi o kadar hızlı olur.

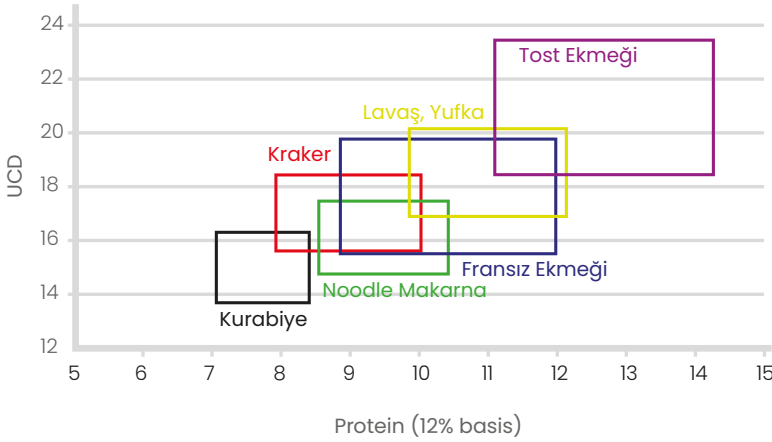
Doğru ve Güvenilir

Metot	Ölçüm Aralığı	Hassasiyet
SD Matic	12 - 28 UCD	+/-3 %
FARRAND	10 - 45 units	+/-18 %
AUDIDIER	10 - 18 %	+/-7 %
AACC	4 - 9 %	+/-13 %



Farklı ürünlerde SD Matic değerleri

Her ürün için kendine uygun bir zedelenmiş nişasta değeri vardır.



Faydaları

Çok Yönlü

Diğer metotlarla karşılaştırılabilir. Aynı anda aynı ekranda diğer metotlara göre hesaplanmış nişasta zedelenmesi değerlerini de görebilirsiniz.

Uygun

Chopin'in yardımıyla gerekli kalibrasyonlar yapılarak, farklı sektörlerin istekleri karşılanabilir.

